

2021 학년도 기계공학과 CADD (MEE1002)

CADD(Computer Aided Design and Drafting)

-Team Project

한양대학교
터보기계연구실
Prof. Keun Ryu

2021년 11월 15일



HANYANG UNIVERSITY



CONTENTS

- I 주제 및 일정
- II 발표 조 편성
- III 평가 항목
- IV 예시

CADD (Computer Aided Design and Drafting)



주제 및 일정

1

CADD (Computer Aided Design and Drafting)

주제 및 일정

Team project 발표

1. 발표 주제

- 만들어 보고 싶은 시제품 혹은 대상 [ex) 생활 용품, RC카, 회전목마 등]
- 혹은 캡스톤 디자인 발표 주제와 같이 창의성을 요구하는 자유 주제

2. 발표 일정

- 2021년 12월 16일 - CADD 수업 16주차
- 팀당 20분 발표 (15분 발표 / 5분 질의 응답)

CADD (Computer Aided Design and Drafting)



발표 조 편성

2

CADD (Computer Aided Design and Drafting)

발표 조 편성

조	기말 프로젝트 조 편성			
1	박세진	최혜빈	강예린	이민재
2	김찬	김진호	김선우	김준희
3	이서연	손도현	박상민	조수혁
4	정지우	김민준	김건희	박한민
5	최승용	이현우	박종현	

CADD (Computer Aided Design and Drafting)



평가 항목

3 CADD (Computer Aided Design and Drafting)

평가 항목

Team project 평가 항목

- a. 파트 수 : 1인당 15 개 이상
- b. 내용 : 주제 선정 배경, 목적 및 창의성
- c. Part Design : 구속 조건, 적절한 기능을 사용하였는지
- d. Assembly Design : Part 정렬 등 Assembly 완성도
- e. PPT : 모델링 과정, 결론 그리고 토의 완성도

총점 : $a + b + c + d + e = 100$ 점

CADD (Computer Aided Design and Drafting)

IV 예시

Team project 예시

1. RC 카

주제 선정배경 / 역할분담 / 모델링 과정 / 참고사항

RC-Car Design
모델링 과정

모델링

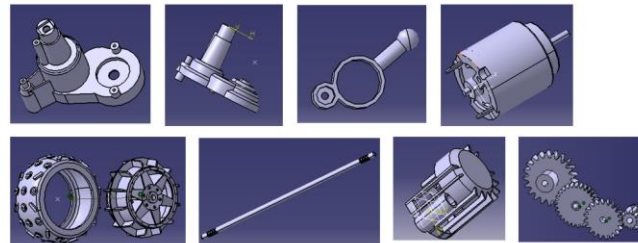
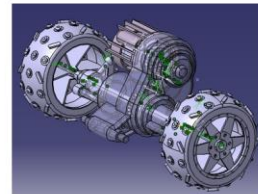


주제 선정배경 / 역할분담 / 모델링 과정 / 참고사항

RC-Car Design
모델링과정

모델링

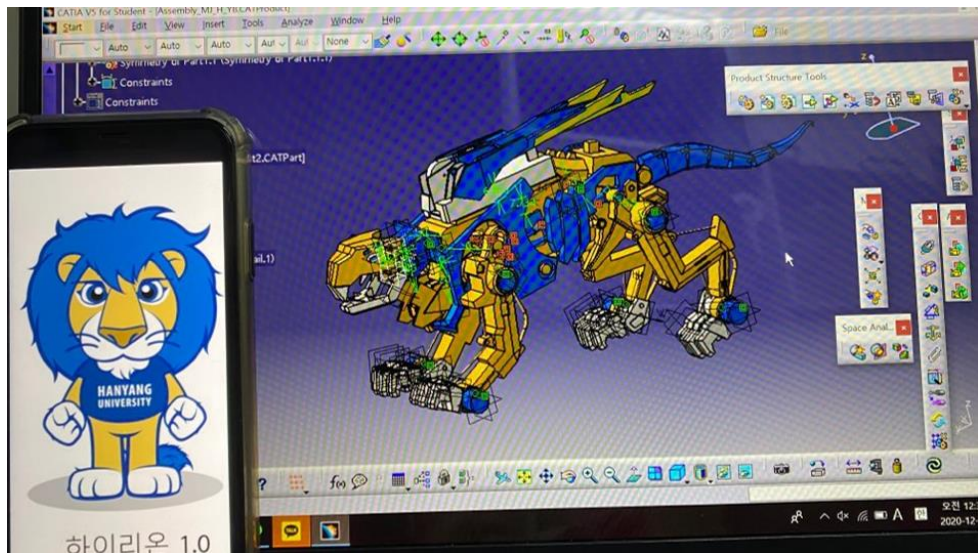
뒷바퀴 구동부



4 CADD (Computer Aided Design and Drafting)

예시

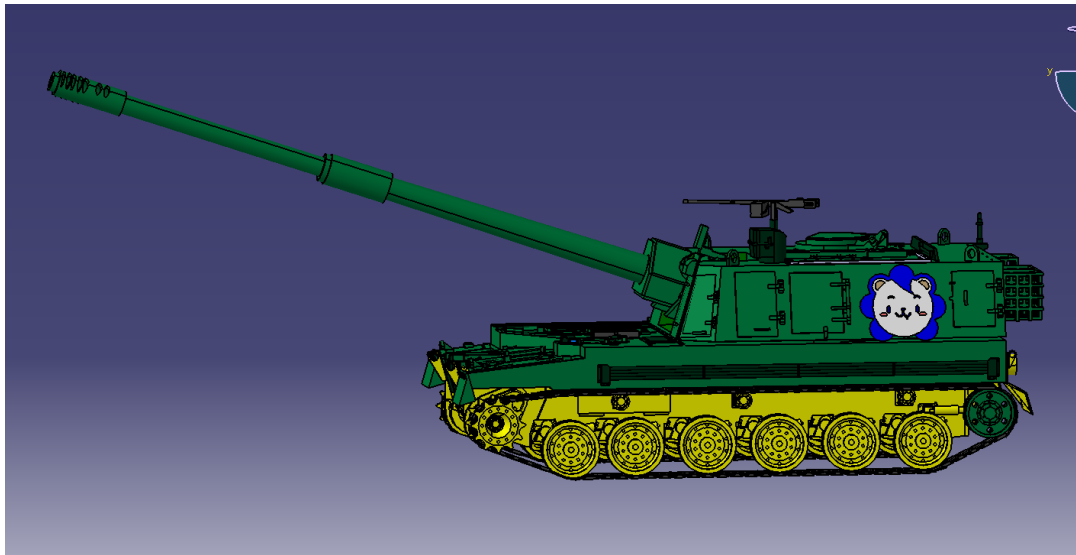
Team project 예시



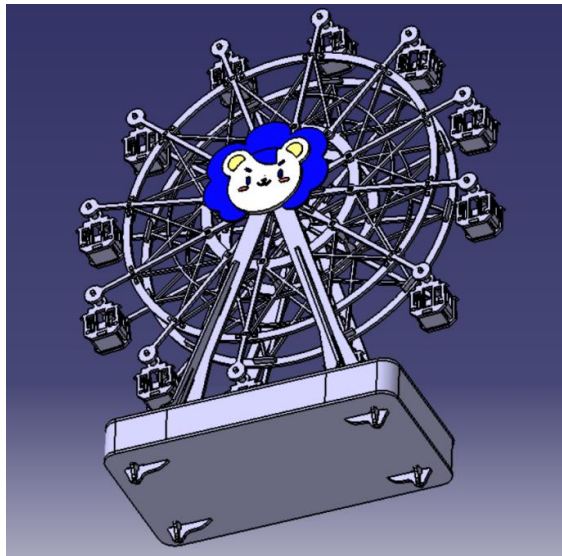
4 CADD (Computer Aided Design and Drafting)

예시

Team project 예시



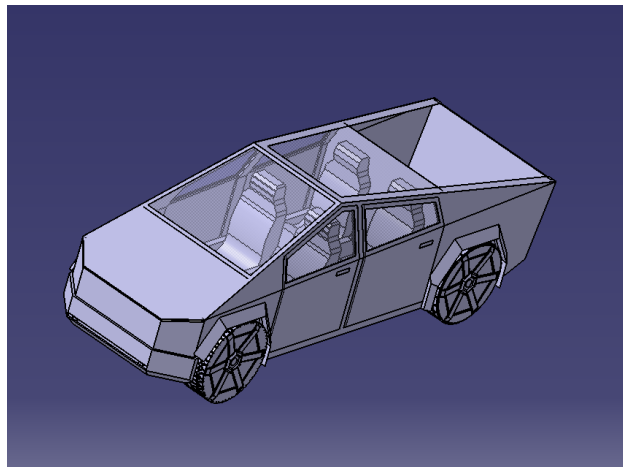
Team project 예시



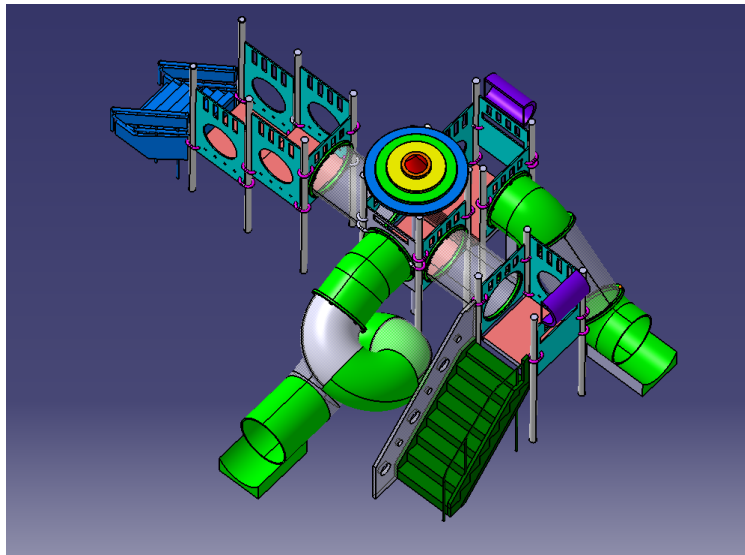
4 CADD (Computer Aided Design and Drafting)

예시

Team project 예시



Team project 예시



Team project 예시

2. 회전목마



감사합니다