

## 2021 학년도 기계공학과 CADD (MEE1002)

CADD(Computer Aided Design and Drafting)

한양대학교  
터보기계연구실  
Prof. Keun Ryu

2021년 10월 28일



**HANYANG UNIVERSITY**



## CONTENTS



Assembly Design



예제 도면을 통한 실습

# CADD (Computer Aided Design and Drafting)



## Assembly Design

# 1

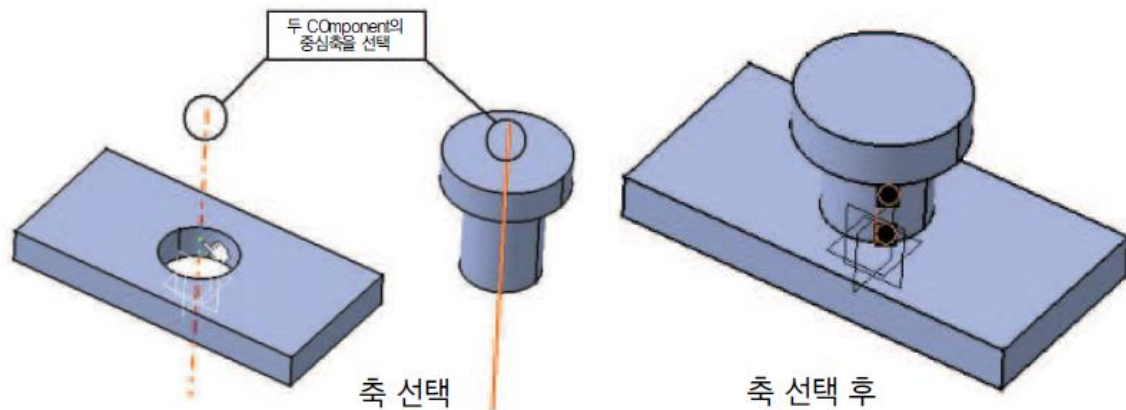
## CADD (Computer Aided Design and Drafting)

### Assembly Design

#### 1. Coincidence



- Part의 중심축과 중심축을 일치하여 구속
- 아이콘 클릭 후 두 축을 선택



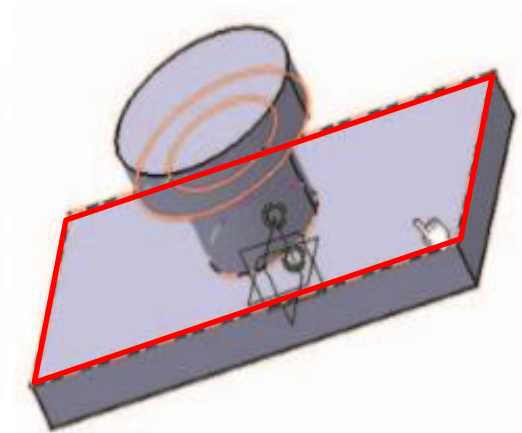
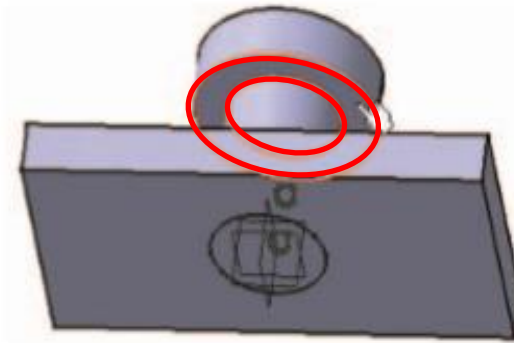
# 2

### Assembly Design

#### 2. Contact



- Part의 면과 면을 일치하여 구속
- 아이콘 클릭 후 두 면을 선택

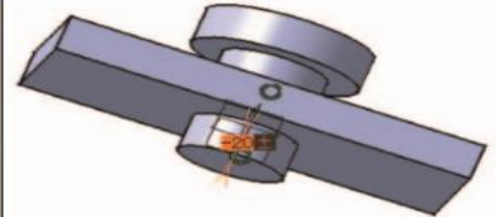
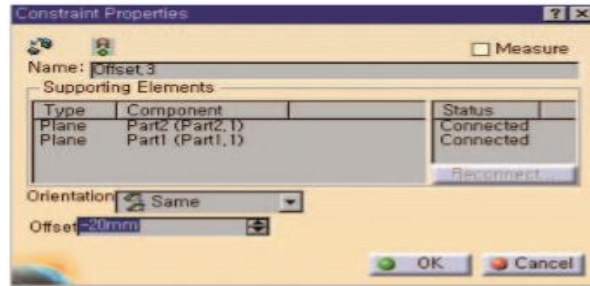
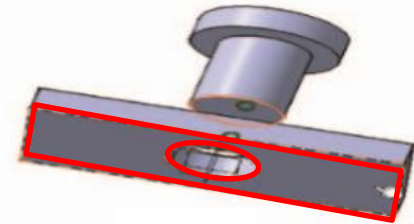
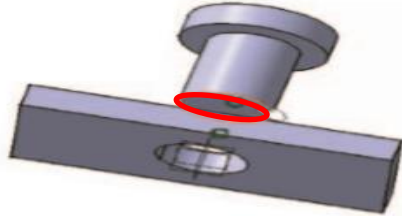


## Assembly Design

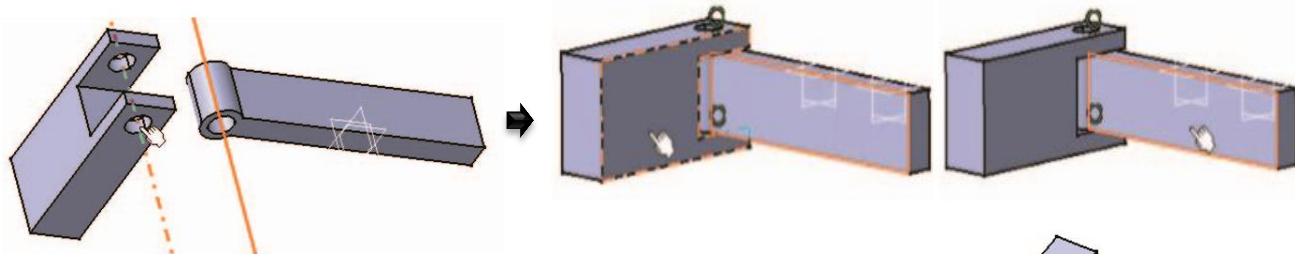
### 3. Offset



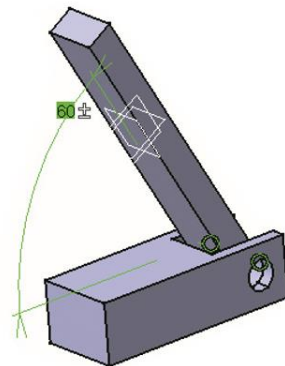
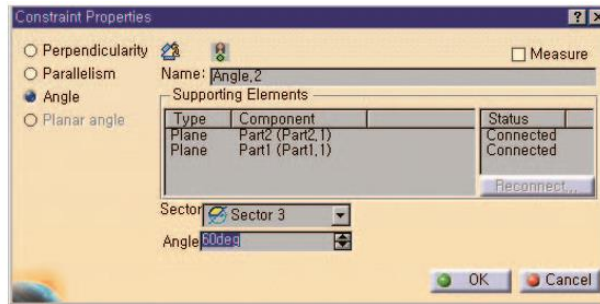
- Part와 Part를 일정 거리 값으로 구속
- 아이콘 클릭 후 두 면을 선택하고 Offset 값 입력



### 4. Angle Constraint



- Part의 Axis나 Face를 각도 값으로 구속
- 아이콘 클릭 후 두 축과 면을 선택하고 Angle 값 입력



# 5 CADD (Computer Aided Design and Drafting)

## Assembly Design

### 5. 기타



#### 5-1. Fixing a Component



- Part를 움직이지 않도록 구속. 조립을 할 때, 형상들을 고정할 Part를 지정

#### 5-2. Fixing Components Together



- 동시에 움직일 Part를 하나로 묶어서 구속

#### 5-3. Quick Constraint Command



- 지정한 조건으로 구속. Contact와 Coincidence를 검용 사용



# 6 CADD (Computer Aided Design and Drafting)

## Assembly Design

### 5. 기타



#### 5-4. Flexible Sub-Assemblies



- Part를 움직이지 않도록 구속. 조립을 할 때, 형상들을 고정할 Part를 지정

#### 5-5. Changing Constraints



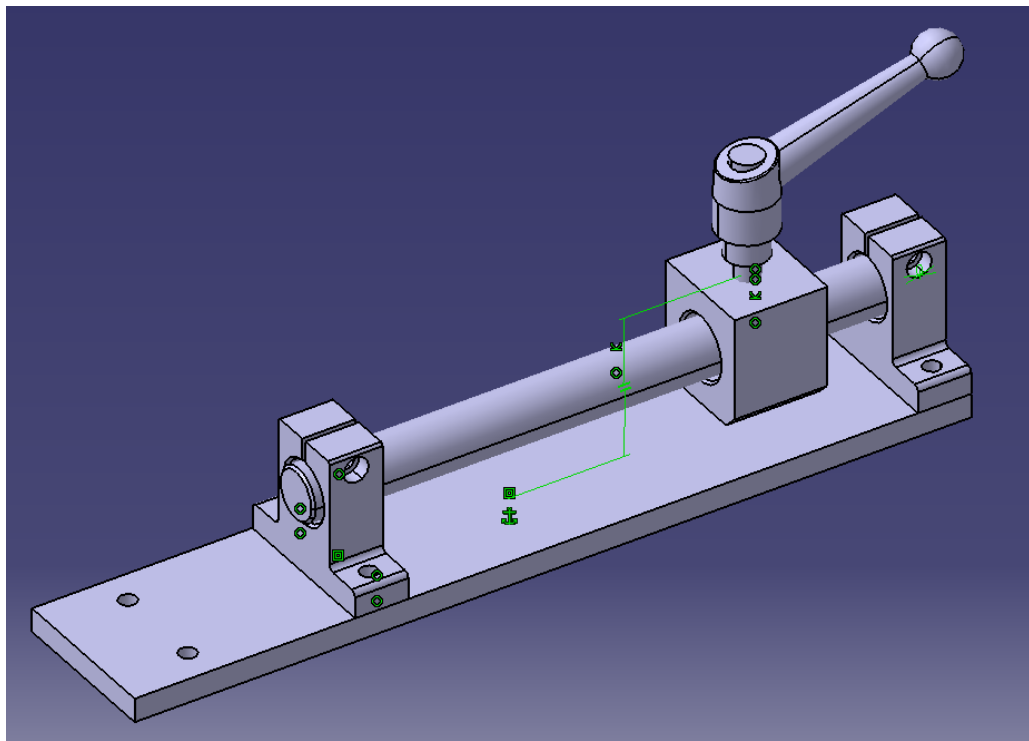
- 이미 생성한 구속조건을 변경

CADD (Computer Aided Design and Drafting)

## 예제 도면을 통한 실습

# 3 CADD (Computer Aided Design and Drafting)

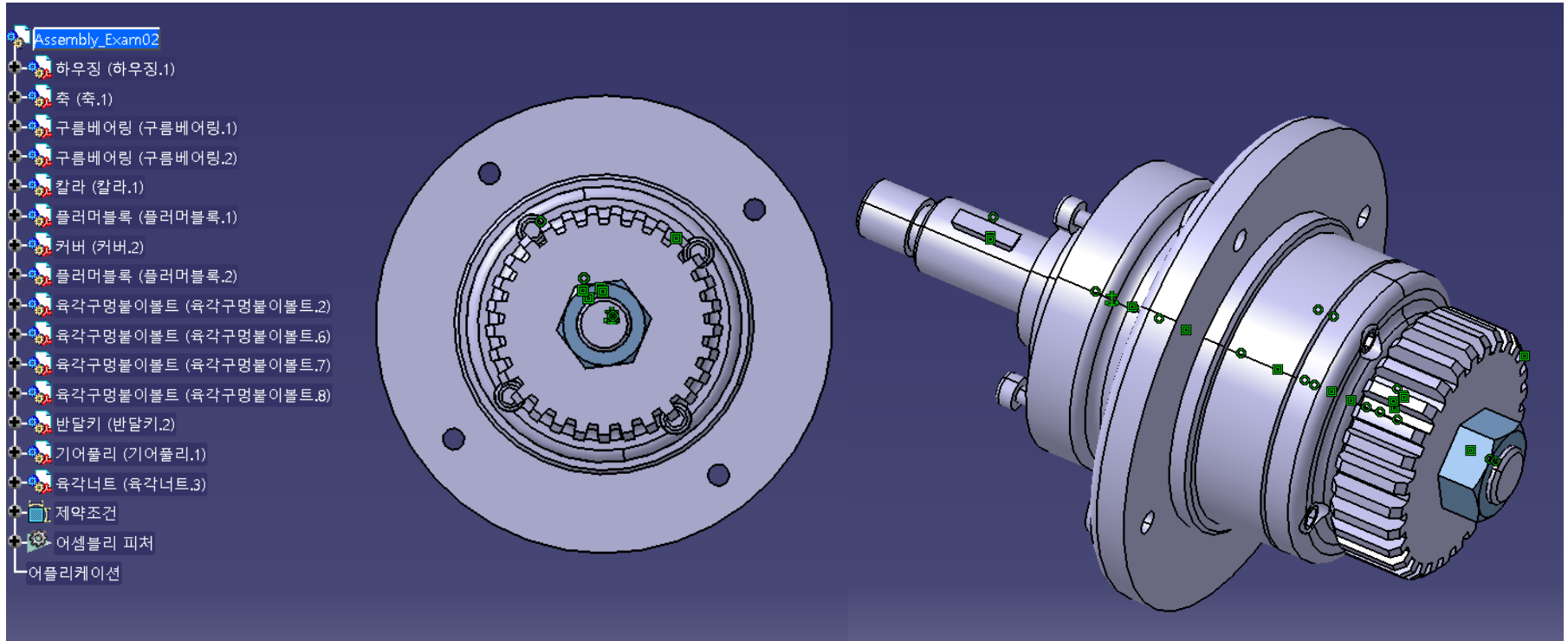
## 예제 도면을 통한 실습



# 3

## CADD (Computer Aided Design and Drafting)

### 예제 도면을 통한 실습



# 감사합니다